

Vaše plastová okna (dveře) jsou téměř bez údržby. Aby Vám po celá dlouhá léta dobře sloužila, máme pro Vás pár typů a rad, jak plně využívat jejich předností bez problémů.

### Jak okna VĚTRAT

Plastová okna z profilů REHAU jsou velice těsná, což šetří Vaši energii a peníze. Aby se z této přednosti nestal problém s enormním výskytem kondenzátu na chladných místech a měli jste stále svěží vzduch, dodržujte tyto zásady:

- zejména v zimním období několikrát denně otevřete okna dokořán na krátkou chvíli, raději než dlouhé větrání pomocí sklopení "větračky"
- ráno uvětrat pokud možno razantně celý byt po dobu 15 minut, např. pomocí profilových sklopných "větraček"
- klasické těsnění lze nahradit speciálním perforovaným těsněním, které zajišťuje stálou výměnu vzduchu dle potřeby Vašeho bytu.

### Jak okna POPRVÉ VYČISTIT

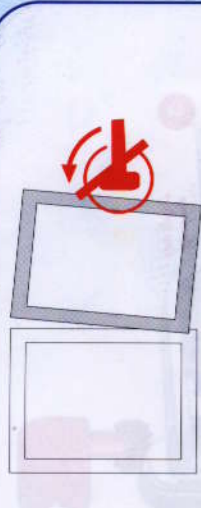
Okna znečištěná zbytky malty po stavební činnosti je nutné čistit velmi opatrně, nikdy ne na sucho, ale za vydatného smáčení vodou s malou dávkou mycího prostředku. Zbytky malty nebo jiných tuhých materiálů mohou vážně poškodit kování a těsnění oken.

### Jak okna BĚŽNĚ ČISTIT

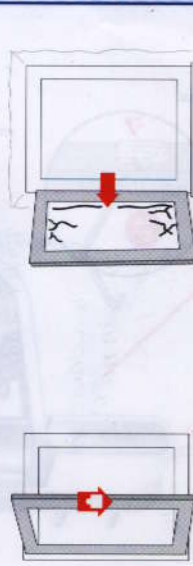
Vaše nová okna po prvotním důkladném vyčištění nevyžadují žádnou zvláštní péči. Po nějakém čase se na profilech mohou objevit šmouhy, které lze jednoduše odstranit omytím lihovým čisticím prostředkem. Tímto čisticím lze očistit jak znečištění normální, tak i od olejových skvrn. Po mytí rámu se běžně používají běžné saponáty a mycí prostředky - nikdy se nesmí používat písk, drátěnka a rozpouštědla na bázi acetonu, trichlotu.



### Jak okna BEZPEČNĚ OBSLUHOVAT



Vyvarujte se nesprávného ovládání!



Okenní křídlo nesmí být vystaveno přídavnému zatížení.



Nepokládat žádné předměty mezi křídlo a rám okna.



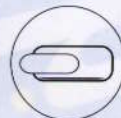
U oken, kde chceme zamezit přístupu dětem, můžeme zajistit křídla proti otevření, např. pojistkou proti otevření nebo zamykacelnou klíčkou.



Zavřeno

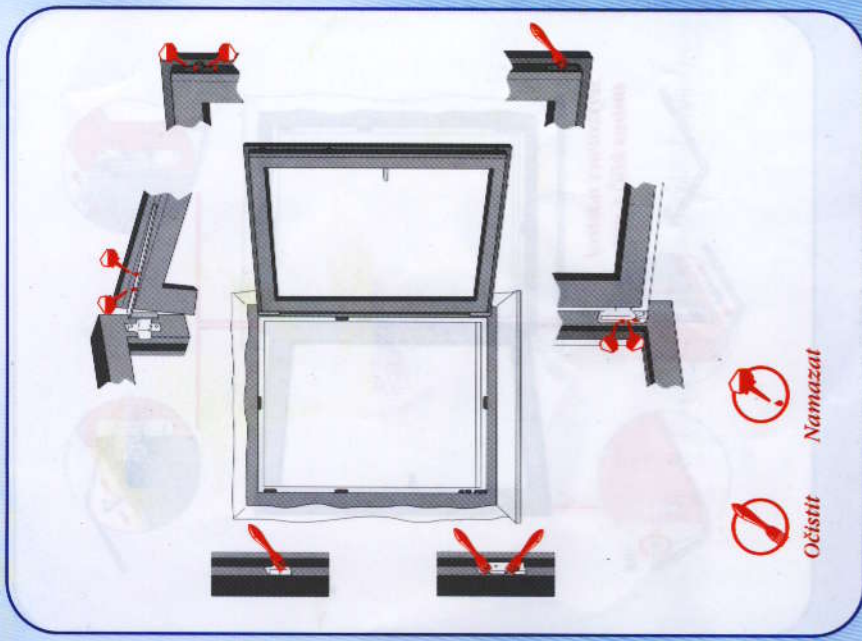


Otevřeno



Sklopeno

### Jak okna UDRŽOVAT



Očistit

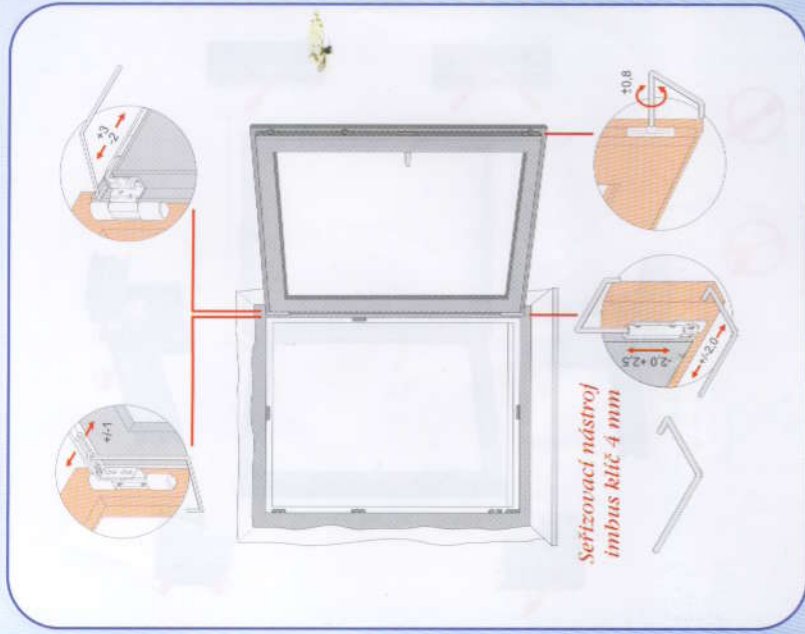
Namazat

Mazací místa kování ošetřete 1x ročně olejem tak, aby olej nestékal po vnějších plochách kování a neznečistoval povrch výrobku. K mazání nepoužívejte kyselá a pryskyřici obsahující tuky, nevhodnější je olej od odborných výrobců. Přebytečné mazivo seřete suchým hadrem. Kromě toho je nutné kontrolovat upevnění jednotlivých vrutů. Uvolněné vruty nebo jejich ulomené hlavy je třeba neprodleně utáhnout respektive vyměnit.





## Jak okna SEŘÍDIT



- 1 Seřízení přítlaku křídla
- 2 Výškové seřízení křídla
- 3 Boční seřízení křídla

Stejně pokyny pro obsluhu a údržbu platí také pro jiné typy oken, o kterých není v tomto návodu zmínka.

## Jak DVEŘE SEŘÍDIT



- 1 Seřízení přítlaku křídla  
1a - provádí výrobce - není třeba provádět
- 2 Výškové seřízení křídla  
POZOR! Nůžno provést rovnoměrně na všech dveřních závěsech seřizovaného křídla
- 3 Boční seřízení křídla

HELIOS - OKNA spol. s r.o., Turnov  
Plastová a hliníková okna, dveře, zimní  
zahrady a hliníkové konstrukce.  
Držitel certifikátu jakosti  
dle ČSN EN ISO 9001:2001

Daliměřice 480, 511 01 Turnov - Vesecko  
Tel.: 481 324 813, 481 319 927-9  
Fax.: 481 323 072  
E-mail: heliosokna@iol.cz, www.heliosokna.cz



## INFO



# HELIOS - OKNA, s.r.o.

## Jak pečovat o Vaše okna a dveře

od roku 1991

www.heliosokna.cz