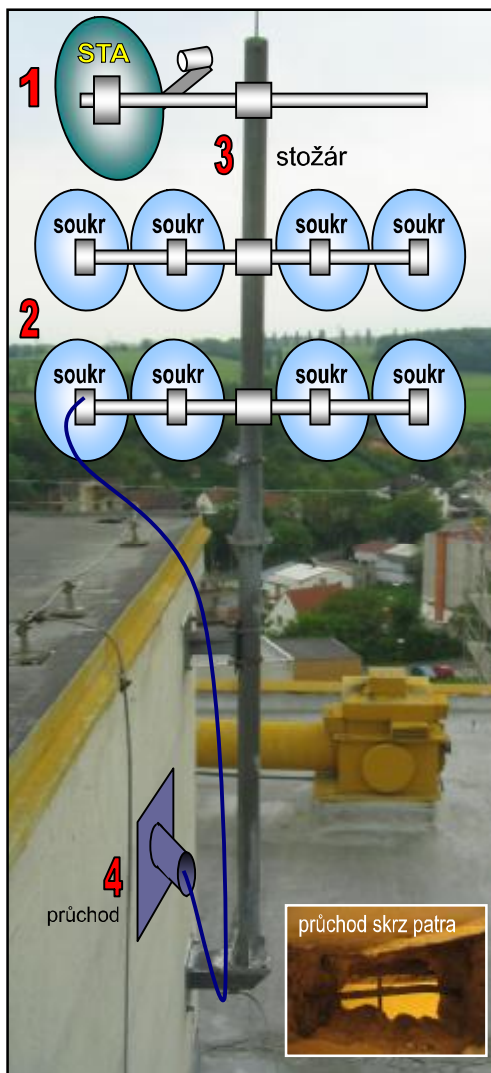


DIGITALIZACE TV příjmu přes STA + soukromé satelitní antény



Vážení nájemníci!

Jak bylo sdělováno v předchozích informačních letáčích, po kompletním provedení revitalizace našich objektů **nebude povolováno** umístování jakýkoliv konstrukcí na zateplené obvodové pláště (balkóny).

Ke konci letošního roku blíží termín přechodu na **digitální vysílání**.

Mnoho nájemníků řeší **připojení k internetu** prostřednictvím místní komunitní sítě sdružení Libčice.net

V souvislosti s výše uvedenými informacemi chceme vše **vyřešit najednou** (a snad jednou provždy) tak, aby nebyla ohrožena kvalita zateplení, okenní rámy nebo balkóny, záruky a zároveň byl umožněn definovaný průchod kabelů skrz objekt pro připojení STA, soukromých satelitů a internetu.

Způsob nového řešení je znázorněn na schématech vlevo a dole.

ZÁKLADNÍ PŘEDSTAVA REKONSTRUKCE STA a soukromých slaboproud. rozvodů

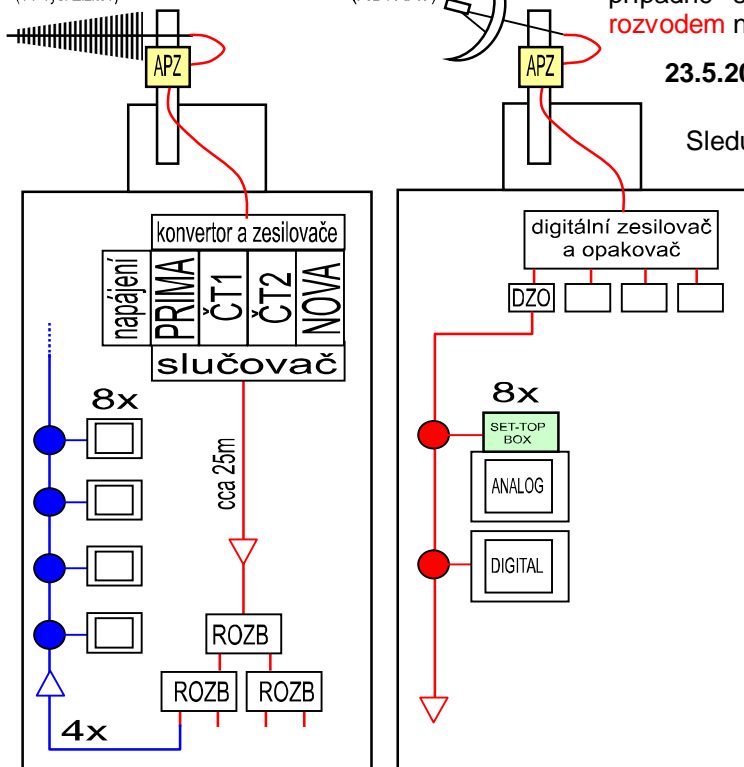
1. Pokud to stávající **rozvod STA** dovolí (není zabetonován průchod mezi patry (**modré pole**)) bude pro digitální rozvod nahrazen kabel a veden stejnou lištou. Pokud to nepůjde, povede STA v **novém rozvodu** v liště na chodbě. Signál bude rozveden pouze digitálně (cca září). Přechod bude zajištěn centrálně, vč. doporučeného SETOP BOXu.
2. Ostatní slaboproudé rozvody (soukromé satelity, internet, případné sdílené ADSL, atp. bude procházet pouze **novým rozvodem** na chodbách.

23.5.2008 Ing. Evžen Novák. MBA, předseda SBD

Sledujte aktuality na: www.sbdlibcice.estranky.cz

širokopásmová anténa (TV vys. Zlžkov)

satelitní anténa (ASTRA?)



původní - ANALOG

nový - DIGITAL

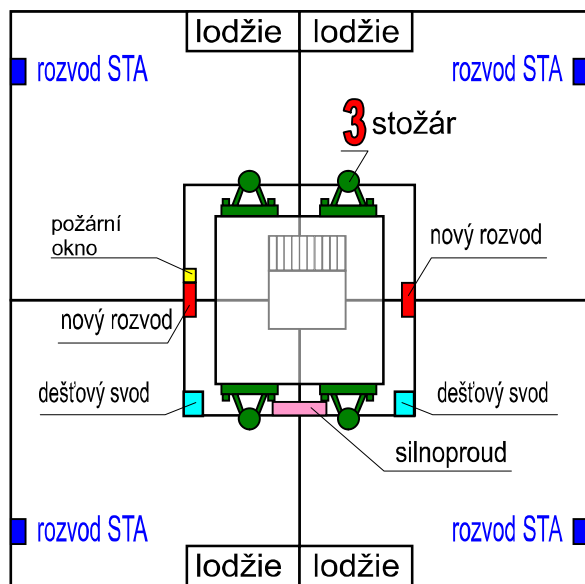


schéma slaboproud. instalací v 714, 722, 723